

GRINDER 1000 - 1200 - 1600 PONORNÉ KALOVÉ FEKÁLNÍ ČERPADLO



VŠEOBECNÉ INFORMACE POUŽITÍ

Ponorné odstředivé čerpadlo s řezacím zařízením určené pro čerpání mírně znečištěné neagresivní odpadní vody s malým obsahem měkkých pevných nebo dlouhovláknitých částic. Tyto částice jsou na vstupu do čerpadla rozmělněny a dále dopravovány bez rizika zanesení čerpadla i výtlačného potrubí.

Používá se v občanském i průmyslovém sektoru, živočišné výrobě apod.

POPIS

Víko, opláštění motoru, otevřené oběžné kolo i tělo čerpadla z litiny EN GJL 200 rukojeť ocelová s galvanickou povrchovou úpravou. Čtyřnožové řezací v sacím víku je z přesně lité nerezové oceli AISI 440C.

Nerezovou hřídel čerpadla těsní dvojité mechanická ucpávka grafit / kysličník hliníku. Elektromotor je hermeticky uzavřený, asynchronní, suchého provedení. Rotor je uložen v bohatě dimenzovaných kuličkových ložiskách, která zajišťují tichý chod a dlouhou životnost.

Jednofázové provedení může být vybaveno plovákovým spínačem pro ochranu před suchým chodem a pro automatizaci provozu. Trvale připojený externí rozběhový kondenzátor a kondenzátor pro zvýšení rozběhového momentu spolu s nadproudovou ochranou jsou umístěny mimo čerpadlo v rozběhové skřínce.

Ochranu třífázových čerpadel nutno řešit v elektroinstalaci uživatele.

Trvalý provoz, se zcela ponořeným čerpadlem.

Provozní rozsah: od 4 m³/h do 15 m³/h, výtlačná výška do 22 m

Průchodnost čerpadla: do Ø 5 mm

Teplota čerpané kapaliny: do 40°C

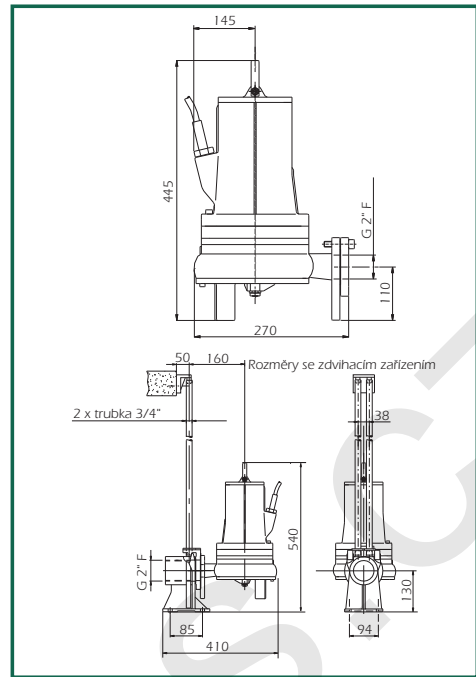
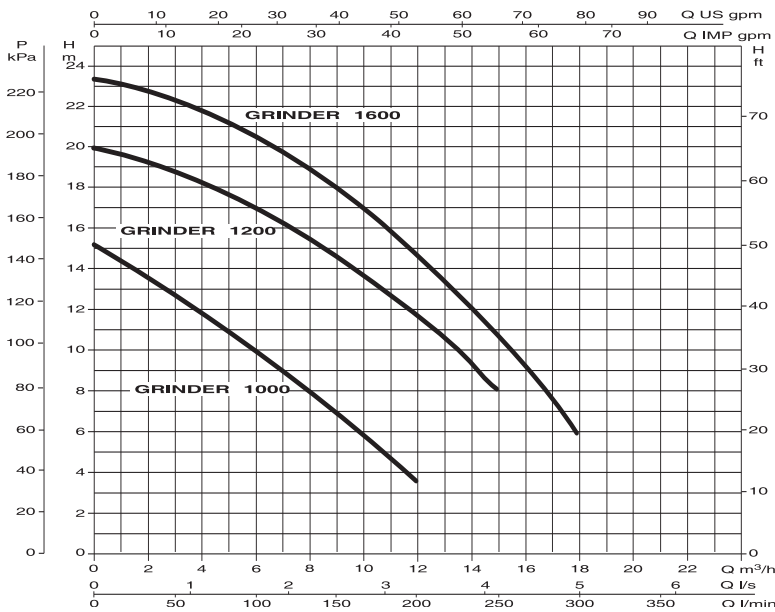
Maximální počet spuštění: 30/hod

Maximální hloubka ponoření: 10 m

Přívodní kabel H07RN-F: 10 m

Instalace: vertikální pevná nebo přenosná

TECHNICKÉ PARAMETRY



PROVEDENÍ

Těleso čerpadla:	Litina - EN GJL 200 s antikorozi povrchovou úpravou
Oběžné kolo:	Otevřené provedení - litina - EN GJL 200
Řezací zařízení:	Čtyřnožové z AISI 440C
Motor:	Asynchronní, suché provedení
Opláštění motoru:	Litina - EN GJL 200 s antikorozi povrchovou úpravou
Víko motoru:	Litina - EN GJL 200 s antikorozi povrchovou úpravou
Třída izolace:	F
Stupeň krytí:	IP 68
Ložiska:	Valivá ložiska s trvalou tukovou náplní
Těsnění hřídele:	Dvojitá mechanická ucpávka grafit / kysličník hliníku s olejovou vanou
Kabel:	10 m - H07RN - F
Kabelová vývodka:	mosaz
Jednofázová verze:	Provedení bez plováku nebo s plovákem Rozběhový kondenzátor a kondenzátor pro zvýšení rozběhového momentu spolu s nadproudovou ochranou jsou umístěny mimo čerpadlo v rozběhové skřínce
Výtláčná příruba:	DN50 / G 2" F

MODEL	ELEKTRICKÉ PARAMETRY							HMOTNOST kg
	NAPÁJECÍ NAPĚTÍ 50 Hz	P1 MAX W	P2 JMENOVITÝ		I _n A	KONDENZÁTOR		
			kW	HP		μF	V _c	
GRINDER 1000 M-A	1 x 220-240 V	1,5	1	1,3	8	30+40	450	39
GRINDER 1000 M-NA	1 x 220-240 V	1,5	1	1,3	8	30+40	450	39
GRINDER 1000 T	3 x 400 V	1,5	1	1,3	4,8	-	-	39
GRINDER 1200 M-A	1 x 220-240 V	2,1	1,5	2	10	35+40	450	39
GRINDER 1200 M-NA	1 x 220-240 V	2,1	1,5	2	10	35+40	450	39
GRINDER 1200 T	3 x 400 V	2,2	1,5	2	6	-	-	39
GRINDER 1600 M-A	1 x 220-240 V	2,6	1,8	2,4	13	35+40	450	39
GRINDER 1600 M-NA	1 x 220-240 V	2,6	1,8	2,4	13	35+40	450	39
GRINDER 1600 T	3 x 400 V	2,6	1,8	2,4	6,4	-	-	39

M-NA Standardní jednofázové provedení bez plováku.

M-A Jednofázové provedení s plovákem.

T Třífázové provedení bez plováku.