

1) Výrobek: **Automatická čerpadla s řídicí jednotkou**

2) Typ: **DAB.DTRON 3**



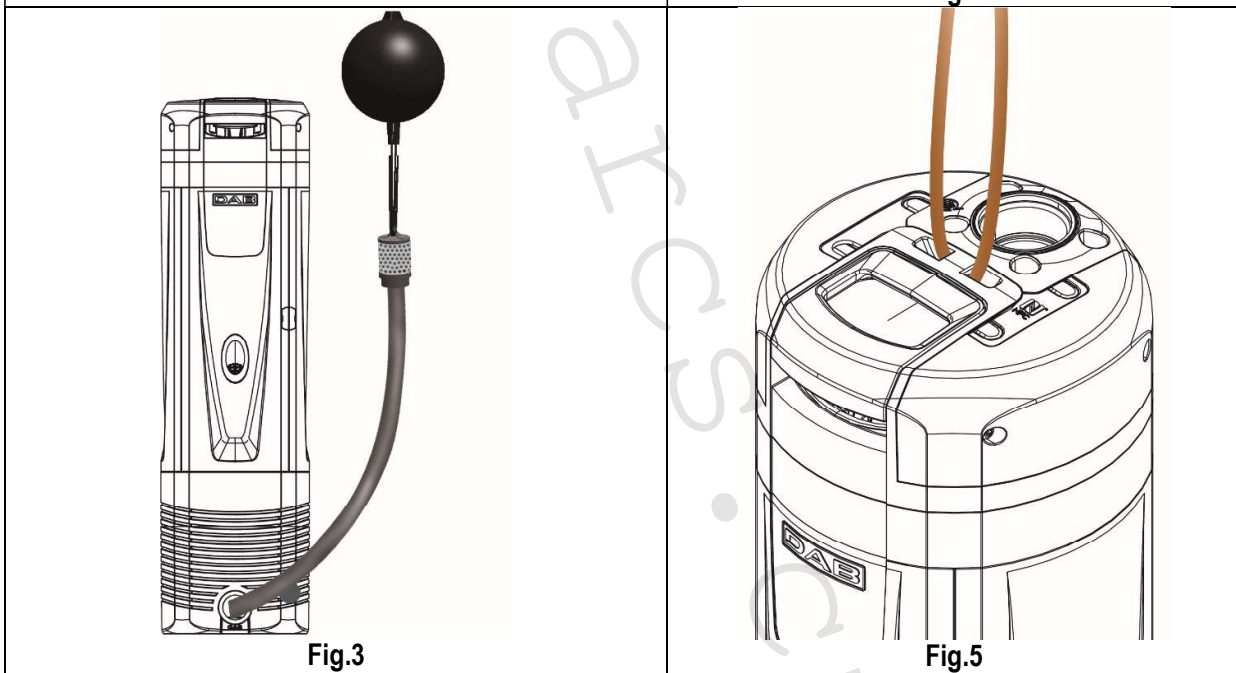
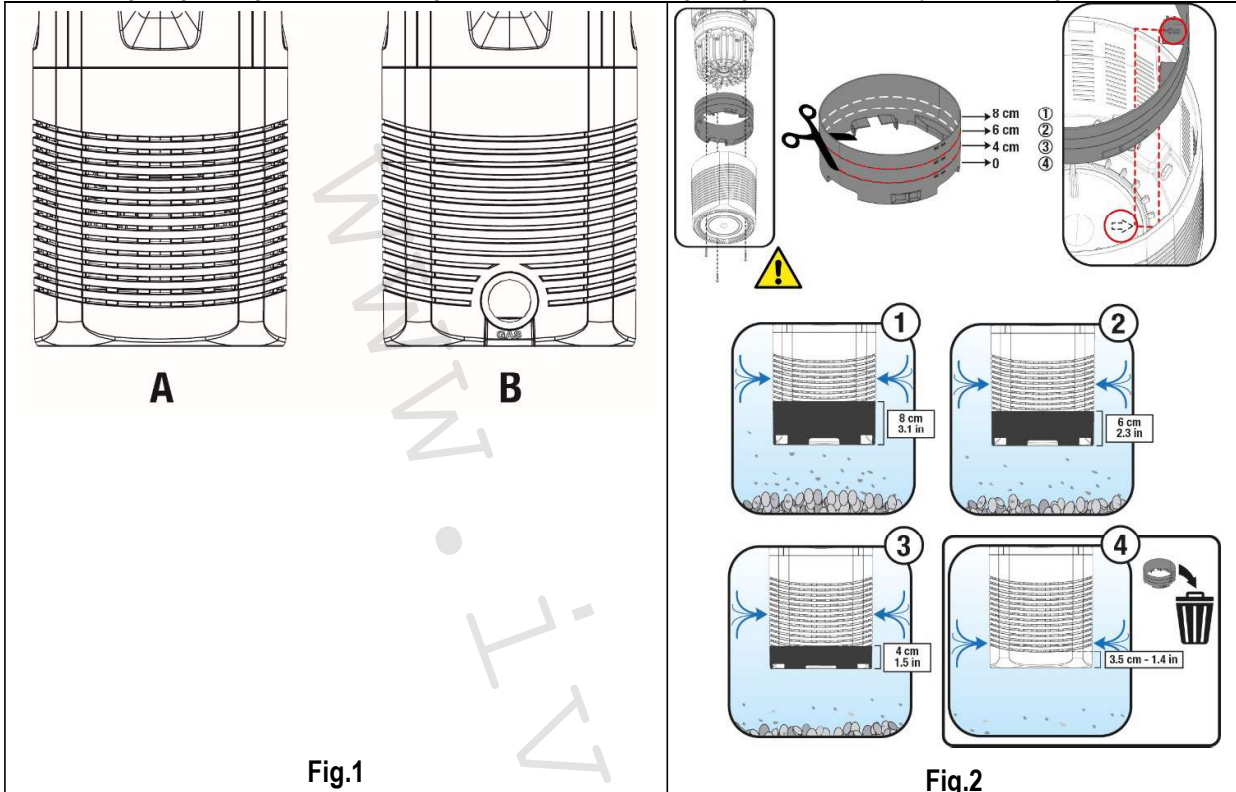
3) Upozornění:

- Společnost IVAR CS spol. s r.o. si vyhrazuje právo provádět v jakémkoliv momentu a bez předchozího upozornění změny technického nebo obchodního charakteru u výrobků, uvedených v tomto návodu.
- Vzhledem k dalšímu vývoji výrobků si vyhrazujeme právo provádět technické změny nebo vylepšení bez oznámení, odchylky mezi vyobrazeními výrobků jsou možné.
- Informace uvedené v tomto technickém sdělení nezbavují uživatele povinnosti dodržovat platné normativy a platné technické předpisy.
- Dokument je chráněn autorským právem. Takto založená práva, zvláště práva překladu, rozhlasového vysílání, reprodukce fotomechanikou, nebo podobnou cestou a uložení v zařízení na zpracování dat zůstávají vyhrazena.
- Za tiskové chyby nebo chybné údaje nepřebíráme žádnou zodpovědnost.



LIKVIDACE ELEKTRICKÝCH A ELEKTRONICKÝCH ZAŘÍZENÍ
se řídí zákonem č. 185/2001 Sb. o odpadech.

Tento symbol označuje, že s výrobkem nemá být nakládáno jako s domovním odpadem.
Výrobek by měl být předán na sběrné místo, určené pro takováto elektrická zařízení.



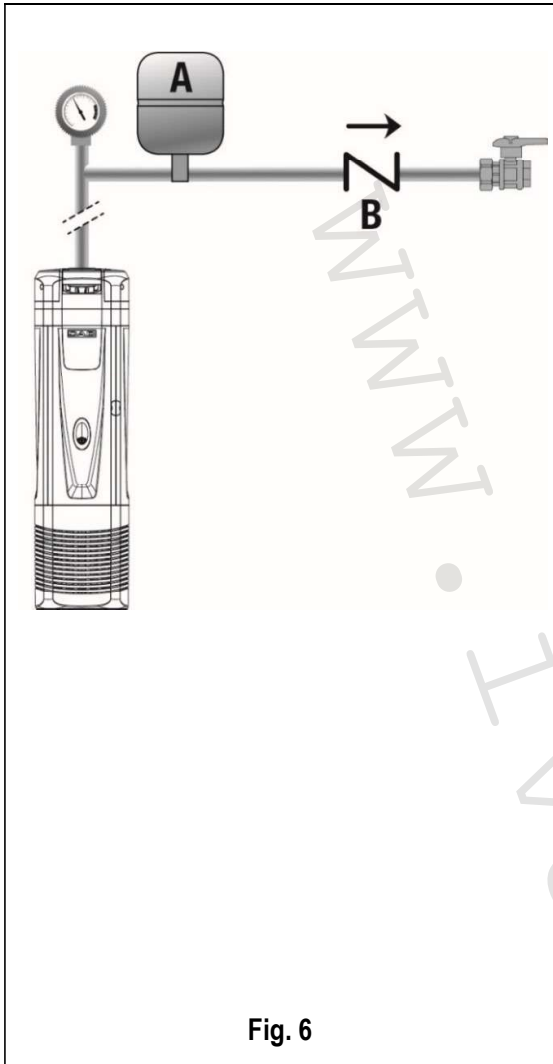


Fig. 6

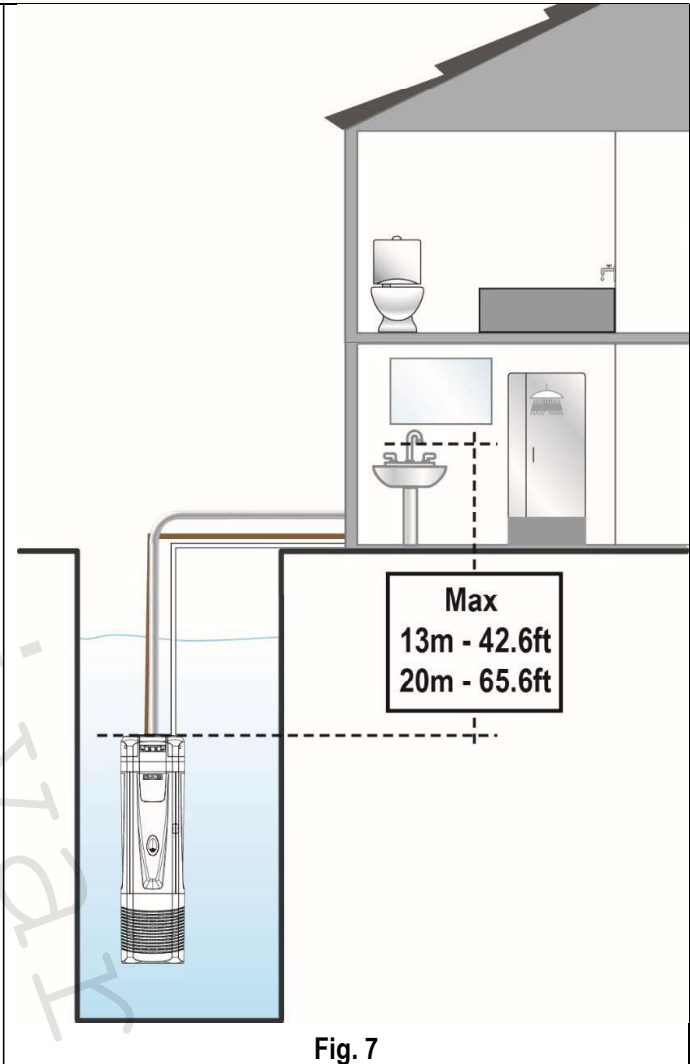


Fig. 7

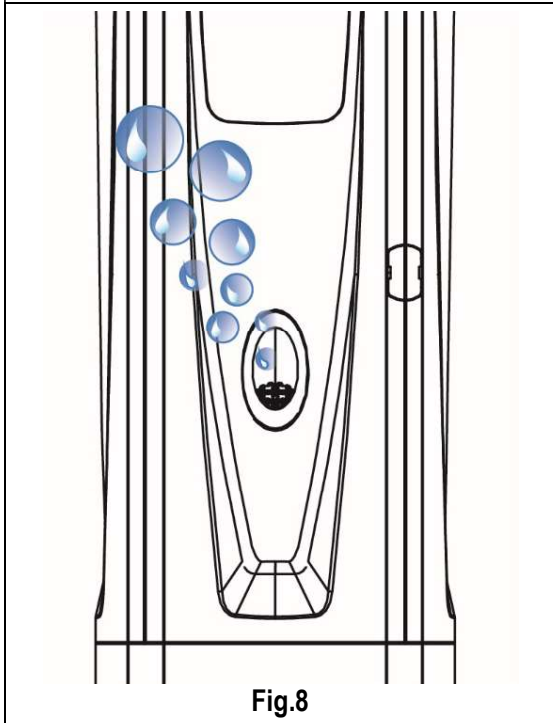


Fig. 8

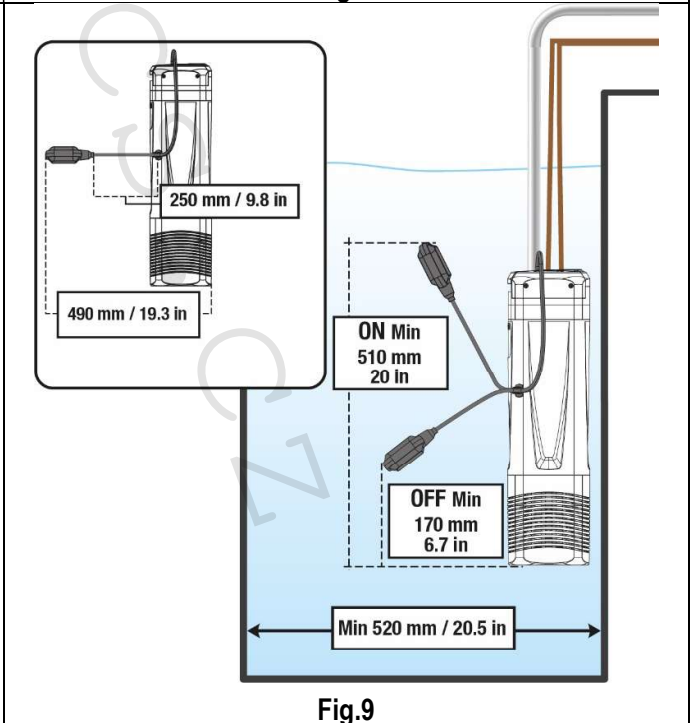


Fig. 9

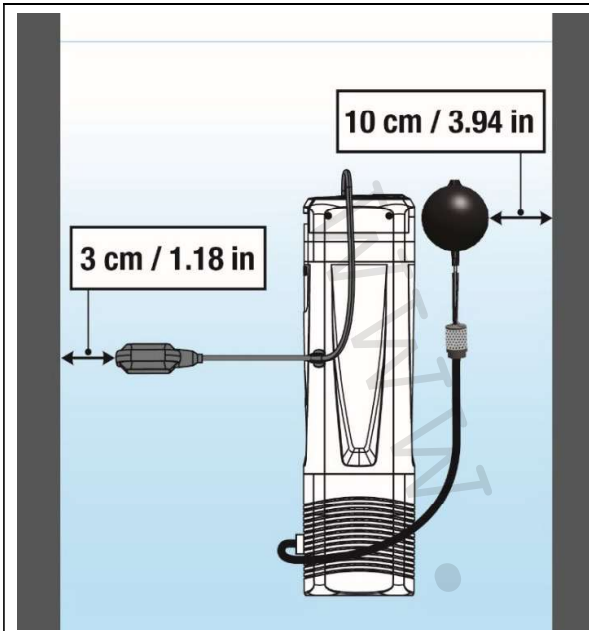


Fig.10

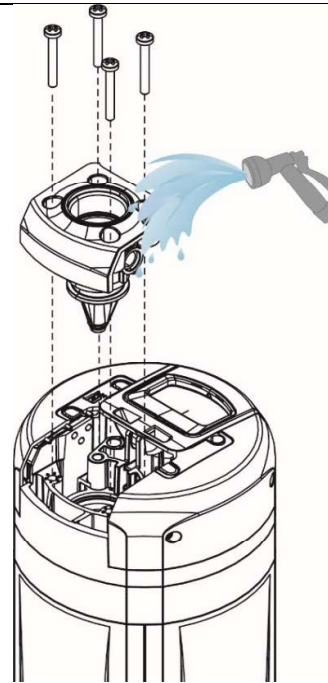


Fig.11

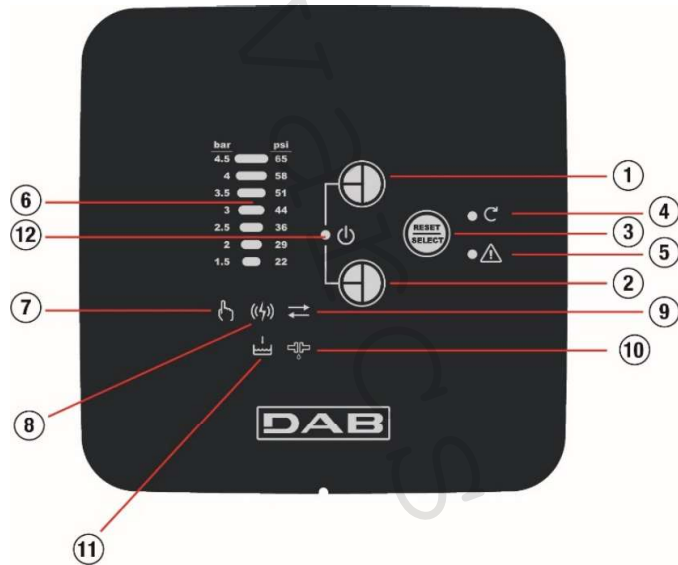


Fig.12

OBSAH	
UPOZORNĚNÍ	81
ODPOVĚDNOST	82
1 OBECNĚ	82
1.1 Aplikace	82
1.2 Čerpatelná média	83
1.3 Technické údaje	83
2 INSTALACE	84
2.1 Instalace strojní části.....	84
3 PRVNÍ NAISTALOVÁNÍ	85
4 FUNKČNÍ ČINNOST	85
4.1 Podmínky pro spuštění a zastavení čerpadla	86
4.2 Čerpadlo On – OFF	86
5 COM BOX	87
5.1 Manual Mode	87
5.2 Režim Auto	87
5.3 Připojení COM BOX – DTRON3.....	87
5.4 Jak přidružit DTRON3 a COM BOX.....	87
6 ČIŠTĚNÍ USKLADNĚNÍ ÚDRŽBA	88
7 VYHLEDÁNÍ ZÁVAD	88
8 POPIS ROZHRANÍ COM BOX	89
8.1 Popis funkčního režimu.....	89
8.2 Popis kontrolků Led / tlačítka	90
9 OPERATIVITA ROZHRANÍ	90
9.1 Přechod z režimu Monitor do režimu SETUP a opačně.....	90
9.2 Režim Monitor	90
9.3 Režim SETUP.....	91
10 VYHLEDÁVÁNÍ ZÁVAD COM BOX	91

LEGENDA

V tomto návodu byly použity následující symboly:



VAROVÁNÍ Z DŮVODU CELKOVÉHO NEBEZPEČÍ.

Nedodržení pokynů může způsobit vážné ohrožení bezpečnosti osob a věcí.



NEBEZPEČÍ – ELEKTRICKÝ PROUD.

Nedodržení pokynů může způsobit vážné poranění osob elektrickým proudem.



Poznámky a obecné informace.

UPOZORNĚNÍ



Před nainstalováním si pročtěte pozorně veškerou dokumentaci k výrobku.

Instalace a provoz zařízení musí být v souladu s bezpečnostními předpisy v zemi naistalování výrobku. Veškeré pracovní postupy musí být provedené odborně.

Nedodržování bezpečnostních norem, kromě toho, že ohrožují zdraví osob a mohou poškodit zařízení, způsobí okamžité propadnutí práva na zákroky v záruce.



Odborný personál

Instalace musí být provedená kompetentním a kvalifikovaným personálem, který má technické schopnosti požadované specifickými normami v oboru.

Kvalifikovanými pracovníky jsou osoby, které s ohledem na vlastní vzdělání, zkušenosti a provedená školení znalosti souvisejících norem, předpisů a opatření platných v oblasti prevence bezpečnosti práce, jakož i provozních podmínek, oprávnili pracovník, který odpovídá za bezpečnost provozu systému, aby vykonávali kteroukoliv nutnou činnost a v rámci ní rozpoznali jakékoliv nebezpečí a předcházeli jeho vzniku (Definice odborného personálu dle IEC 364).

Zařízení nemohou používat děti do 8 let, osoby s omezenými fyzickými, smyslovými nebo duševními schopnostmi nebo osoby s nedostatečnými zkušenostmi či znalostmi, jestliže nejsou pod dohledem nebo pokud nebyli o bezpečném používání a o

ČESKY

souvisejících nebezpečích zařízení poučeny. Dětem je zakázáno hrát si se zařízením. Čištění a údržbu, které má provádět uživatel, nesmí provádět děti, které nejsou pod dohledem.



Ochrana proti přepětí. Čerpadlo je vybavené tepelným jističem. V případě přehřátí motoru jistič automaticky vypne čerpadlo. Na ochlazení čerpadla je zapotřebí zhruba 15-20 min., po jejichž uplynutí se čerpadlo automaticky znovu zapne. Po zásahu tepelného jističe je třeba vyhledat nicméně příčinu přehřátí a odstranit ji. Za tímto účelem je třeba prostudovat článek o Zjištění závad.



Přívodní napájecí kabel a plovákový spínač nesmí být použity k přenášení nebo ke zvedání čerpadla. K tomuto účelu používejte zásadně držadlo čerpadla.



Použití je povoleno pouze pokud elektrické zařízení je označené bezpečnostními symboly podle platných norem země instalace výrobku (pro Itálii CEI64/2).



Nevytahujte zásadně zástrčku ze zásuvky elektrické sítě taháním za kabel.



Pokud je napájecí kabel poškozený, musí být neprodleně nahrazený za nový výrobcem nebo pověřeným servisním centrem tak, aby se předešlo veškerému riziku.

Nedodržení bezpečnostních upozornění může způsobit ohrožení osob nebo věcí a zapříčinit propadnutí záruky u výrobku.

Zvláštní upozornění



Před jakýmkoliv zásahem na elektrických či strojních částech zařízení odpojte nejprve elektrické napětí. Jsou povolená pouze připojení s pevnou kabláží. Zařízení musí být uzemněno (IEC 536 třída 1, NEC a ostatní standardní opatření).



Elektrické svorkovnice a svorkovnice motoru mohou vykazovat nebezpečné napětí i když je motor zastavený.



Zařízení se smí používat pouze pro účely, pro které bylo vyrobené.

Při výpadku proudu za určitých podmínek kalibrace se může konvertor automaticky zapnout.

ODPOVĚDNOST

Výrobce není odpovědný za nesprávnou činnost čerpadla nebo za škody čerpadlem způsobené, pokud na něm byly provedené neoprávněné zásahy, nepovolené změny a/nebo zařízení bylo použito nedoporučeným způsobem použití, stejně tak jako nedodržením pokynů uvedených v tomto návodu.

Výrobce se zřiká veškeré odpovědnosti za nepřesnosti obsažené v tomto návodu, z důvodu chyb tisku či přepisu. Výrobce si vyhrazuje právo provádět užitečné změny, které ale nemění podstatně charakteristiku výrobku.

1 OBECNĚ

1.1 Aplikace

Ponorná čerpadla multistadio se zabudovanou elektronikou jsou ideální pro použití na dešťovou vodu a zavlažovací systémy, na čerpání vody z nádrží, cisteren, studní, jezírek a na další domácí aplikace, kde se vyžaduje vysoký tlak.

ČESKY

Díky tomu, že jsou kompaktní a dobře obsluhovatelná, lze čerpadla také využít jako přenosná, v nouzových případech například na odběr vody z nádrží nebo řek, vyprázdění bazénu nebo fontány. Jsou také vhodná pro zahrádkáře a obecně na hobbytické účely.

Zapínání a vypínání (ON/OFF) je ovládané automaticky elektronikou aplikace na základě potřebného množství vody požadovaného uživatelem. Ideální pracovní poloha čerpadla je když je zcela ponořené ve vodě; nicméně díky chlazení motoru je čerpadlo možné používat i za podmínky minimální výšky sání (110 mm).



Tato čerpadla nelze používat k čerpání v bazénech, rybnících a vodních nádržích za současné přítomnosti koupajících se osob a není určeno na čerpání uhlovodíků (benzín, nafta, topné oleje, rozpouštědla, apod.) z bezpečnostních důvodů, které platí v tomto oboru. Před odstavením se doporučuje vyčistit čerpadlo (Viz kapitola "Údržba a čištění").

1.2 Čerpatelná média



Používejte čerpadlo výhradně na čistou vodu.

Toto čerpadlo nelze používat na čerpání slané mořské vody, kalů, hořlavých kapalin, korozivních nebo výbušných kapalin (např.: nafta, benzin, rozpouštědla), tuků a olejů.



Teplota čerpaného média nesmí překročit 50°C (122F).



V případě použití čerpadla u domácích vodáren je zapotřebí respektovat místní nařízení a směrnice pro hospodaření s pitnou vodou.



Maximální rozměry tuhých částic přítomných ve vodě: průměr 1 mm (0.04 in)

1.3 Technické údaje

Čerpadla DTRON3 jsou vybavená filtrem, který v závislosti na aplikaci může být otevřený (viz obrázek 1, A) nebo zavřený (nazývaný X) (viz obrázek 1, B).

Otevřený filtr zamezuje průchodu tuhých částic přítomných v médiu, mající rozměry větší než průměr 2.5 mm.

Uvnitř filtru je omezovač, který zamezuje nasávání na dně až do výšky hladiny 80mm. Omezovač je možné odříznout nebo odstranit, čímž se sníží hladina nasávání až na 35mm ode dna (viz obrázek 2).

Výrobky mající filtr X jsou označeny písmenem X vedle názvu čerpadla.

Filtr X je charakterizovaný základovou nikoliv vodotěsnou deskou a přípojkou s vnitřním 1" závitem. Filtr X je koncipovaný k použití spolu se soupravou KIT X : sací souprava s plovákem (viz obrázek 3).

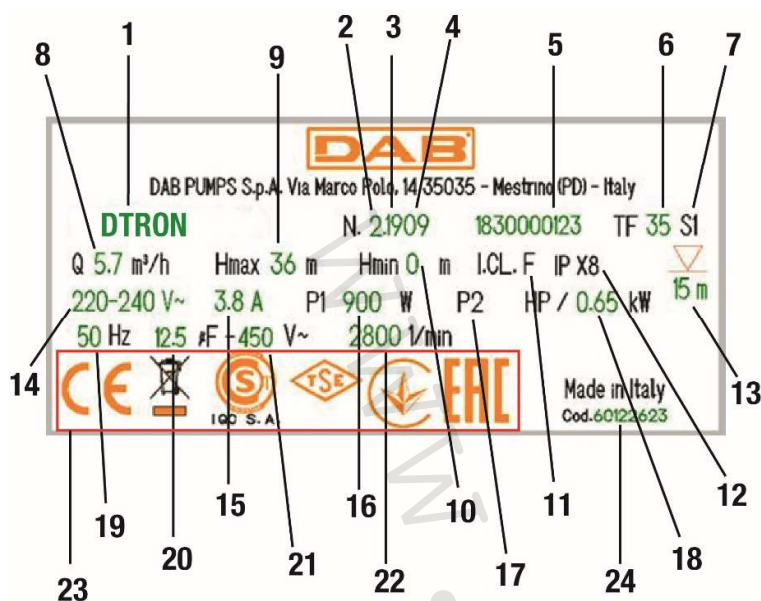
Modely čerpadel se dělí takto (Tabulka 1) :

	P1 [W]	Q MAX [l/min – m ³ /h – gpm]	H MAX [m – psi]
35/90	750	100 – 6 – 26.4	37 – 52.6
45/90	930	105 – 6.3 – 27.7	45 – 64
35/120	900	125 – 7.5 – 33	38 – 54

Tabulka 1

Všechny technické údaje jsou uvedené na štítku čerpadla.

Popis jednotlivých parametrů uvedených na štítku výrobku (Obr. 4) :



Obr.4 Štítek

Poz.	Popis
1	Popis
2	Revize
3	Rok
4	Týden
5	Sériové číslo
6	Maximální teplota kapaliny
7	Provoz
8	Průtok
9	Maximální výtlak
10	Minimální výtlak
11	Třída izolace
12	Krytí
13	Hloubka ponoru
14	Nominální napětí
15	Proud
16	P1
17	P2 HP
18	P2 kW
19	Kmitočet
20	Kapacita kondenzátoru
21	Napětí
22	Nominální počet otáček
23	Log
24	Kód čerpadla

2 INSTALACE

Před uvedením čerpadla do provozu je zapotřebí provést některé kontroly a ověřit zda:



napětí a kmitočet uvedené na štítku technických údajů odpovídají vlastnostem elektrického okruhu napájení;
přívodní kabel napájení čerpadla nebo čerpadlo samotné nejsou poškozené;
elektrické připojení je na suchém místě, chráněné před vodou či zatopením;
elektrická instalace zařízení je opatřena jističem od $I \Delta n \leq 30 \text{ mA}$ a zda uzemnění je účinné;
případné prodlužovačky respektují aktuální platné normy.

2.1 Instalace strojní části



Místo pro nainstalování čerpadla nesmí být vystavené mrazu.
Pokud je čerpadlo odstavené za teploty nižší než 0°C , je zapotřebí odstranit z vnitřku čerpadla zbytkovou vodu, aby nemohla zamrznutím poškodit zařízení.



K zavěšení čerpadla je nutné používat příslušný otvor, kterým se protáhne provaz (viz obr. 5). Nezavěšovat čerpadlo za držadlo.



Nemontovat zpětné ventily do blízkosti výtlačné větve čerpadla (to znamená do vzdálenosti kratší než 1 m (3.28ft)). Čerpadlo má zpětný ventil již zabudovaný na výtlačné větvi.

Čerpadla DTRON3 jsou vybavená malou expanzní nádobkou, kalibrovanou tak, aby byla odolná proti vodním rázům a menším únikům.

Pro účely snížit počet zapínání čerpadla lze použít pomocnou nádrž na 2 litry (Obrázek 6, A).

Pokud je zapotřebí nainstalovat další zpětný ventil (Obrázek 6, B), doporučuje se jej umístit do dolní části systému v blízkosti pomocné nádrže.

Nevystavujte motor zbytečným častým zapínáním/hod. Je důležité, aby počet zapnutí nepřekročil 60 zapnutí za hodinu.

Aby výkon čerpadla byl pokud možno konstantní, doporučuje se použití hadic alespoň o průměru 1".

ČESKY

Čerpadlo je vhodné jak na vertikální, tak na horizontální způsob instalace.

Připojit tuhé nebo ohebné potrubí na výstupní otvor čerpadla o rozměru 1 ¼" .

Maximální hloubka ponoru čerpadla závisí na délce elektrického kabelu: ponor 12m (39.4 ft) v případě délky kabelu 15m (49.2 ft); ponor 7m (23 ft) v případě délky kabelu 10m (32.8). Ověřte údaj na štítku s technickými údaji, jak ukazuje obrázek 4.

Aby byl zajištěn dobrý přívod vody, doporučuje se respektovat uvedené výšky přívodních kohoutků a čerpadla (viz obrázek 7).

45/90	35/120	35/90
20 m (65.6 ft)	13 m (42.6 ft)	13 m (42.6 ft)



K usnadnění instalace čerpadla do cisterny lze odstranit přívodní kabel a/nebo jej protáhnout jiným otvorem. K odstranění kabelu se držte pokynů uvedených v "quick guide" (praktický návod) výrobku. Elektrický kabel je vybaven rychlospojkou. Tento úkon by měl provádět odborný technický personál. Před uvedením čerpadla do provozu zkontrolujte účinnost uzemnění.

Čerpadlo je vybavené těmito součástmi:

- odvzdušňovacím ventilem (viz obrázek 8), který usnadňuje rychlé nasávání čerpadla. V případě, že hladina vody je nižší než je hladina ventilu, může z odvzdušňovacího ventilu vytéct trochu vody.
- malou expanzní nádobkou s pružinou a membránou (v případě čerpadel DTRON3). Nádobka omezuje počet startů čerpadla tím, že kompenzuje menší úniky v okruhu. Nádobka také chrání čerpadlo před vodními rázy. Expanzní nádobku není třeba doplňovat, ani neprovádět žádnou údržbu.
- Jedním přetlakovým ventilem, který předchází vodním rázům. V případě ledu na výtlačné větvi ponorného čerpadla tento ventil chrání čerpadlo před prasknutím.

Instalace do studny.

Namontujte čerpadlo tak, aby sací větev čerpadla byla alespoň 1 m (3.28ft) nad výškou dna studny a aby se tak bránilo nasávání písku a nečistot. Použijte k montáži na zavěšení čerpadla tuhého potrubí a pomocí třmenů zafixujte čerpadlo do horní části studny.

Instalace do cisterny.

Předpokládá se, že cisterna má otvor alespoň tak velký, aby bylo možné čerpadlo vložit do jeho vnitřku, což znamená otvor rozměrů 180x185 mm (7.09x7.28 in).

Čerpadlo je zapotřebí naistalovat tak, aby bylo lehce nadzvednuté od dna, aby se vyloučily případné vibrace či hluk, způsobené dotykem čerpadla k cisterně.

Bude-li čerpadlo v přímém kontaktu se dnem cisterny, za provozu bude generovat hluk.



Aby nemohlo dojít k ucpání sacího potrubí, doporučuje se periodicky kontrolovat, zda nedošlo v jínce k nahromadění nečistoty a odpadního materiálu (listí, písek, atd.).

Montáž soupravy KIT PLOVÁKU (příslušenství)

V případě čerpadel DTRON3 lze přidat hladinový plovák NFC.

Toto příslušenství, jakmile bude umístěné na příslušné místo na čerpadle, komunikuje s elektronickou kartou bez elektrického připojení.

Minimální obrysové rozměry čerpadla s plovákem uvnitř studny nebo uvnitř cisterny jsou následující:

Doporučená minimální vzdálenost mezi krajní mezi plováku čerpadla a stěnou je 3cm (1.18 in) (viz obrázek 10).

Doporučená minimální vzdálenost mezi plovákem sacího potrubí a stěnou (v případě verze X) je 10cm (3.94 in) (viz obrázek 10).

3 PRVNÍ NAISTALOVÁNÍ



Čerpadlo a ovládací panel, je-li součástí, musí být připojené na stejnou elektrickou síť, čímž se zamezí tomu, aby nemohlo dojít ke galvanickému oddělení, jako například z důvodu otevřených izolačních transformátorů nebo vypínačů i jednofázových. Při zvláštních podmínkách u obytných domů nebo v průmyslu, kde jednofázová odběrní místa mohou být připojená na různé fáze třífázové distribuční sítě, kterou poskytuje veřejný poskytovatel, ovládací panel by nemusel komunikovat s čerpadlem.

4 FUNKČNÍ ČINNOST

Elektronika ovládá automaticky spuštění a vypnutí (ON/OFF) čerpadla na základě požadavku čerpání vody.

ČESKY

Elektronika chrání čerpadlo před poškozením ve většině případů způsobeným usazeninami nečistot nebo pískem za pomoci zpětného ventilu (NRV), který je součástí tělesa čerpadla. Usazeniny a stejně tak nepřítomnost vody mohou zamezit uzavření zpětného ventilu NRV. Doporučujeme proto provádět odpovídající údržbu NRV.

Čerpadlo se vypíná automaticky každou hodinu; je-li vše normální, uživatel může zaznamenat pouze lehký pokles tlaku po dobu několika vteřin. Jestliže ale je NRV zablokovaný, čerpadlo vstoupí do alarmu a může být opět funkční pouze potom, co byla odstraněna příčina zablokování. V takovém případě je doporučeno odpojit a znovu připojit čerpadlo do elektrické sítě. Alarm ustane při odblokování ventilu.

Čerpadlo je také chráněné elektronicky proti chodu nasucho, což znamená jestliže chybí voda (viz funkce anti-DRYRUN).

Elektronika také chrání čerpadlo před falešným spouštěním z důvodu klokotání vody (viz funkce anti-burping).

U čerpadel DTRON3, je čerpadlo chráněné elektronicky proti únikům v systému, které by působily neustálé zapínání čerpadla (viz funkce ANTICYCLING).

4.1 Podmínky pro spuštění a zastavení čerpadla

Pokud dojde k odběru vody ze systému, čerpadlo začne pracovat až po skončeném odběru. Například když dojde k otevření kohoutku, poklesne tlak v systému. Čerpadlo se zastaví znovu, když se zastaví odběr vody nebo lépe řečeno, když dojde k uzavření kohoutku.

Podmínky pro spuštění

Čerpadlo se zapne, jestliže je splněna jedna z následujících podmínek:

- Výkon je vyšší než minimální výkon 2 l/min (0.53 gpm).
- Tlak je nižší než tlak zapínání (CUT-IN). Hodnota cut-in je nastavená z výroby na 2.4 bar (34.8 psi).

Pokud je čerpadlo vybavené ovládacím panelem, cut-in je variabilní.

Podmínky pro zastavení

Čerpadlo se zastaví se zpožděním 10 vteřin za těchto okolností:

- Výkon je nižší než minimální výkon za tlaku vyššího než CUT-IN.
- Čerpadlo se zastaví pokud chybí voda a tím chrání motor (viz funkce ANTI DRYRUN)
- Různé alarmy

4.2 Čerpadlo On – OFF

Motor čerpadla je napájený z elektronické kontrolní karty (uložené uvnitř tělesa čerpadla) střídavým napětím, které odpovídá napětí z elektrické sítě.

Napájení čerpadla generuje motor na základě požadavků uživatele a dle podmínek hydraulického zařízení, jak je dále popsáno.

CUT-IN / Flow – Normální funkční činnost.

Za normálních okolností (při absenci alarmů a ukončení procedury nasávání čerpadla) dojde k okamžitému zapnutí motoru, jestliže tlak je nižší než cut-in (viz kapitola 4.1) nebo při existenci proudu vody. Motor se vypne za tlaku vyššího než CUTIN a pokud není přítomný proud vody (tato podmínka musí trvat 10 vteřin).

Připojení k elektrické síti – první nasávání čerpadla

Po připojení čerpadla k elektrické síti je motor vypnutý a zpětný ventil je v klidovém stavu. Kdyby tomu nebylo tak, čerpadlo by se zablokovalo a motor by nebylo možné spustit (viz kapitola ANTIFLOOD).

Za normálních okolností se čerpadlo chová takto:

- Jestliže v hydraulickém okruhu v blízkosti čerpadla je tlak vyšší než CUTIN, motor čerpadla se nespustí a nasávání čerpadla je správně ukončené.
- Jestliže ale okruh není natlakovaný ($T < \text{CUT-IN}$), dojde k zapnutí motoru čerpadla. V případě, že
 - Hydraulický okruh se natlakuje ($T > \text{CUT-IN}$) a není proud, například protože je kohout výtlačné větve zavřený, motor se vypne do 10 vteřin od spuštění – čerpadlo je připravené k nasávání.
 - Jestliže po 20 vteřinách není ani proud ani tlak ($T < \text{CUT-IN}$), čerpadlo vstoupí do alarmu DRYRUN a vypne se: není připravené k nasávání.
 - Konečně jestliže je proud, čerpadlo je připravené k nasávání a pracuje zcela normálně.

Anti DRYRUN

Jestliže během normální funkční činnosti (nebo při spouštění čerpadla), po dobu 20 vteřin čerpadlo zůstane bez proudu a tlaku, spustí se alarm DRYRUN a motor se vypne.

Kontrolní elektronický systém se bude pokoušet a spuštění čerpadla až do té doby, dokud se neobjeví znovu proud a tlak.

Pokusy o spuštění budou zaznamenány takto:

- Od 1. do 48. pokusu: 1 pokus každých 30 minut trvající 20 vteřin každý
- Od 49. pokusu: 1 pokus každých 24 hodin trvající 20 vteřin každý

- Alarm DRYRUN může být resetovaný manuálně: jestliže po provedení resetu nebude čerpadlo vykazovat proud a tlak, pokusy budou trvat 20 vteřin.
- Elektronický systém čerpadla má kontrolní funkci tzv. anti-burping, který zamezuje falešnému nasávání z důvodu klokotání vody.

ANTICYCLING

Případné napatrné úniky v hydraulickém systému v dolní části čerpadla, když je systém natlakovaný a je bez proudění, mohou způsobit postupnou ztrátu tlaku. To způsobí cyklické zapínání čerpadla, které provokuje škody motoru, hlavně v případě krátce po sobě jdoucích zapínání.

V tomto případě elektronika zjistí tuto situaci a bude aktivovat alarm ANTICYCLING. Alarm zamezí zapnutí motoru čerpadla. Tento alarm lze zrušit manuálně. Nicméně dojde automaticky ke zrušení tohoto alarmu po uplynutí 12 hodin.

5 COM BOX

V případě modelu DTRON3, po připojení COM BOXu do elektrické sítě, se nasvítí všechny led kontrolky rozhraní, aby uživatel mohl zkontrolovat funkční činnost.

Čerpadlo DTRON 3 může pracovat v režimu "Auto" (default) a manuálně v režimu "MANUAL MODE".

5.1 Manual Mode



Uživatel může nastavit konstantní zapnutí motoru čerpadla vždy v určitou dobu. Upozornění: stejně jako u čerpadel bez elektroniky dojde k vyloučení všech kontrol a ochran (Anti DRY RUN, Anti Cycling atd..) a čerpadlo pak lze zastavit pouze za současného stíštění tlačítek 1 a 2 (viz obrázek 12).

Vynucené vypnutí motoru

Uživatel může provést vynucené vypnutí motoru, které zamezí jakémukoliv dalšímu zapnutí motoru.

Zde popsané vypnutí je účinné i v případě zapnutí, které bylo nastavené na funkční činnost v režimu "Manuálním".

5.2 Režim Auto

Za tohoto režimu dojde k napájení čerpadla z motoru v závislosti uživatelem požadovaného výkonu a podmínek hydraulického okruhu, který bude v popsaný v následujícím textu.

ANTICYCLING

U modelu DTRON3 je funkce anticycling deaktivována z důvodu defaultu. Lze ji znovu aktivovat z ovládacího panelu COM BOXu (viz funkce na obrázku 12, 11)

5.3 Připojení COM BOX – DTRON3

Čerpadlo se připojí ke COM BOXu pomocí protokolu Power Line Communication, v návodu uvedený pod zkratkou PLC. Díky této komunikaci je COM BOX schopný poskytnout uživateli spoustu informací, týkajících se stavu a funkční činnosti čerpadla. Kromě toho může uživatel aktivně pracovat s čerpadlem a zadávat různé povely, jak je v dalším textu popsáno.

Aby mohly DTRON3 a COM BOX spolu komunikovat, musí být vzájemně přidružené.

DTRON3 a COM BOX v soupravě jsou již přidružené z výroby;

Jestliže jsou dvě jednotky již přidružené, připojení nastane do 30 vteřin od zapnutí jednotek COM BOX a DTRON3 a tudíž výsledkem bude vzájemné propojení (modrý led na PLC bude trvale svítit).



Kvalita připojení PLC bude ovlivněna více faktory:

- Topologií elektrické sítě
- Zatížením linky
- Délkou připojeného kabelu
- Průřezem kabelu

V případě problémů v komunikaci, je třeba zkrátit vzdálenost (a tudíž délku spojovacího vodiče) mezi dvěma přístroji. Oba přístroje musí být připojené na stejnou elektrickou síť s jednou fází a musejí mít společnou neutrální fází.

5.4 Jak přidružit DTRON3 a COM BOX

Jak je uvedeno v předchozím textu, DTRON3 a COM BOX z jedné soupravy **jsou již přidružené z výroby.**

Pokud by bylo zapotřebí vyměnit jeden ze dvou zařízení, pak je nezbytné provést přidružení mezi COM BOXem a DTRON 3, za tohoto postupu:

- 1) Odpojit DTRON3 z elektrické sítě
- 2) Odstranit případné přidružení u COM BOXu (9.3)

- 3) Uvést COM BOX do fáze přidružení (9.3)
- 4) Připojit DTRON3 do elektrické sítě
- 5) Ověřit stav led kontrolky PLC na COM BOXu, pokud trvale svítí, přidružení bylo úspěšně provedené.

6 ČIŠTĚNÍ USKLADNĚNÍ ÚDRŽBA

Čerpadlo nevyžaduje údržbu. Mráz může poškodit čerpadlo. V případě nízkých teplot odstraňte zbytkové médium a uskladněte pokud možno chráněné před mrazem. Před čištěním čerpadla je nutné odpojit elektrický přívodní kabel čerpadla z elektrické sítě.

Jakmile dojde k vypuštění média, doporučuje se jednoduše propláchnout čerpadlo proudem vody a to zvláště tyto části:

- Filtr (otevřený, viz obrázek 1A)
- Sací filtr s plovákem v případě verze X (viz obrázek 3)
- Zpětný ventil. Při tomto zákroku postupujte podle obrázku 11.

Zkontrolujte, zda všechny součásti byly správně namontované na čerpadlo.

7 VYHLEDÁNÍ ZÁVAD

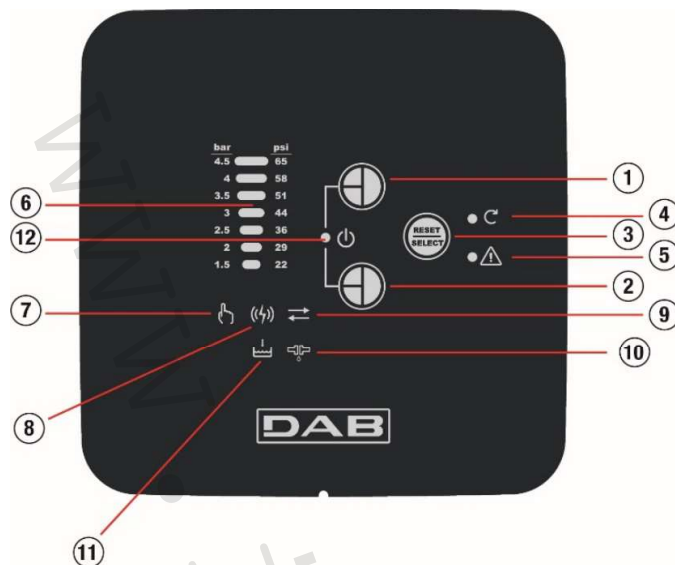


Než začnete s vyhledáváním závad, je zapotřebí přerušit elektrický přívod čerpadla (vyjmout zástrčku ze zásuvky). Jestliže je poškozený přívodní kabel nebo kterákoliv elektrická část čerpadla, musí provést opravu či výměnu buď výrobce nebo technický servis či jiný kvalifikovaný pracovník za účelem předcházení rizika.

ZÁVADA	MOŽNÁ PŘÍČINA	ŘEŠENÍ
Čerpadlo se spustí, ale nevydrží zapnuté.	1. Na čerpadlo nepřichází napětí	1. Ověřit přívodní napájení
	2.. Nedostatek vody	3. Zajistit dostatek vody
Čerpadlo nečerpá	1. Sací mřížka a sací potrubí jsou ucpané	1. Odstranit ucpávku
	2. Oběžné kolo je opotřebené nebo zablokované	2. Nahradit oběžné kolo nebo odstranit blok
	3. Požadované převýšení je vyšší než jsou vlastnosti čerpadla	
Výkon není dostatečný	1. Sací mřížka je ucpaná	1-2 Odstranit případnou ucpávku
	2. Oběžné kolo nebo výtlačné potrubí jsou částečně ucpané nebo s inkrustacemi	
Čerpadlo se zastavilo (pravděpodobný zásah tepelného jističe)	1. Čerpané médium je příliš husté a dochází k přehřátí motoru.	1-2-3-4 Vymout zástrčku za zásuvky a odstranit příčinu přehřátí, vyčkat ochlazení čerpadla a znovu zapojit zástrčku do zásuvky
	2. Teplota vody je příliš vysoká	
	3. Někjaký tuhý předmětem zablokoval oběžné kolo	
	4. Přívodní napájení neodpovídá vlastnostem uvedeným na štítku čerpadla	

8 POPIS ROZHRANÍ COM BOX

Rozhraní čerpadla DTRON3 je složené z jednotky COM BOX, jejíž ovládací panel vypadá takto:



Obrázek 12: panel zařízení COM BOX

8.1 Popis funkčního režimu

COM BOX může pracovat ve dvou režimech, režim *Monitor* a režim *SETUP*.

Režim MONITOR

Za režimu MONITOR jsou k dispozici tyto informace:

- Tlak na vytlačné větvi čerpadla DTRON3 (6)
- Stav napájení motoru (4)
- stav DISABLE čerpadla (XX)
- aktuální anomálie/alarmy (5, 8, 10, 11)
- stav připojení COM BOX ke jednotce/jednotkám DTRON (8)

Za režimu MONITOR je možné zadávat tyto povely:









- Resetovat případné alarmy
- Deaktivovat/aktivovat funkční činnost čerpadla

Režim SETUP

Za režimu SETUP může uživatel:

- Měnit tlak u CUTIN
- Manuálně zapnout motor čerpadla
- Aktivovat/Deaktivovat připojení mezi zařízeními COM BOX a DTRON
- Aktivovat/Deaktivovat funkci ANTICYCLING
- Deaktivovat/aktivovat funkční činnost čerpadla

8.2 Popis kontrolnek Led / tlačítka

Viz obrázek 12	LED	Funkce	Vysvětlení
6		CUT-IN	Svítilí kontrolka led určuje hodnotu CUT-IN
12		ON/OFF	Stav systému: zapnutý nebo vypnutý
4		STAV MOTORU	Signalizuje, zda čerpadlo pracuje nebo ne
5		ALARM	Označuje obecně alarm
7		MANUAL MODE	Označuje manuální funkční činnost
8		PLC	Označuje správnou komunikaci mezi čerpadlem a jednotkou COM BOX
11		ANTI DRYRUN	Označuje alarm DRY RUN
10		ANTI CYCLING	Označuje alarm ANTICYCLING a/nebo stav aktivace po zjištění ANTICYCLING
1 - 2	-	+ / -	
3	-	RESET/SELECT	

Tabulka 2

9 OPERATIVITA ROZHRANÍ

9.1 Přechod z režimu Monitor do režimu SETUP a opačně

Přechod z režimu Monitor do režimu SETUP se provádí současným stiskem tlačítek "+" (Obrázek 12, 1) a "Reset/Select" (Obrázek 12, 3) alespoň na 3 vteřiny. Přechod z režimu SETUP do režimu Monitor se provádí současným stiskem tlačítek "+" (Obrázek 12, 2) a "Reset/Select" (Obrázek 12, 3) alespoň na 3 vteřiny nebo vyčkáním po dobu 1 minuty bez stisknutí jakéhokoliv tlačítka rozhraní. Při spuštění COM BOX zjistíte, že je z výroby nastavený na režim Monitor.

9.2 Režim Monitor

Stav motoru (obr. 12, 4)

Jestliže zelený kontrolní led pro "Stav Motoru" trvale svítí, znamená to, že motor je napájený.

Načítání alarmů (obr. 12, 5)

Pokud kontrolka led "Alarm" svítí, znamená to, že probíhá obecně nějaký alarm. Nasvícená kontrolka led ANTICYCLING nebo DRYRUN označuje, o jaký alarm jde.

Funkce MANUAL MODE (obr.12, 7)

Režim "MANUALE" v aktivním stavu je signalizovaný nasvícenou kontrolkou led. Jak postupovat pro aktivaci/deaktivaci tohoto režimu si musíte prostudovat kapitolu "Režim SETUP".

Připojení PLC (obr. 12, 8)

Trvale svítící kontrolka led označuje připojení PLC, což znamená že zařízení COM BOX je připravené k propojení s čerpadlem.

Trvale svítící kontrolka označuje aktivní spojení.

Pomalou blikající kontrolka led (1 vteřina ON; 1 vteřina OFF) označuje, že spojení chybí, ale COM BOX je přidružený k čerpadlu.

Rychle blikající kontrolka led (0,5 vteřiny ON; 0,5 vteřiny OFF) označuje, že probíhá procedura přidružení zařízení COM BOX a DTRON3.

Funkce BLOK ČERPADLA

Současným stisknutím tlačítek "+" a "-" (obr. 12, 1 - 2) a jejich puštěním dojde k okamžitému zastavení motoru čerpadla, který se nespustí znovu dokud nedojde k opětovnému stisknutí tlačítek "+" a "-" (obr. 12, 1 - 2) a puštěním stejných tlačítek. Timto způsobem zastavený motor má účinek i v případě nastaveného režimu "MANUALE".

Zablokování čerpadla je neplatné jestliže DTRON3 a COM BOX nejsou přidružené. Opětovné zapnutí DTRON3 nebo přerušení připojení mezi zařízeními COM BOX a DTRON3 nemá žádný vliv na nastavení zablokování.

Funkce RESET ALARMŮ

Reset alarmů lze provést manuálním způsobem stisknutím tlačítka "Reset/Select" (Obrázek 12, 3).

9.3 Režim SETUP

Vstupte do režimu SETUP (viz paragraf 8.1)

Vyjma funkce CUT-IN, aktivace každé funkce znamená nasvícení příslušné kontrolky led, která bude blikat jak je popsáno zde:

- ON x 3 sec
- Blikání po dobu 0.3 sec ON a Off, celkem 4 krát

Režim pro VOLBU NASTAVENÍ

Tlačítko "Reset/Select" (Obrázek 12, 3) umožňuje rolovat nastaveními uvedenými v následujícím textu.

První nastavení, do kterého se dostanete jakmile budete aktivovat režim SETUP, je "Změna CUT-IN".

Změna CUT-IN

Pomocí této funkce lze měnit hodnotu CUT-IN čerpadla. Tuto hodnotu je možné navýšit/snížit pomocí tlačítek "+" a "-" (Obr. 12, 1-2) a může přijmout hodnoty uvedené v barometrické stupnici pomocí blikání.

Aktuální hodnota CUT-IN je vyjádřena trvale svítící příslušnou kontrolkou led.



Hodnota CUT-IN příliš nízká může zamezit zapnutí čerpadla, které tudíž zůstane vypnuté.

Hodnota CUT-IN příliš vysoká může způsobit alarm DRYRUN.

Doporučuje se nepřekračovat hodnotu CUT-IN zde uvedenou:

- 2,5 bar (36,2 psi) pro model DTRON3 (X) 35/90 a 35/120
- 3,5 bar (50,7 psi) pro model DTRON3 (X) 45/120

Aktivace/Deaktivace manuální funkce

V tomto nastavení se tlačítkem "+" (Obr. 12, 1) nařídí zapnutí motoru čerpadla.

Tlačítkem "-" (Obr. 12, 2) obnoví normální funkční podmínky.

Aktivace/Deaktivace přidružení COM BOX/DTRON3

V tomto nastavení se stisknutím tlačítka "+" (Obr. 12, 1) na 5 vteřin dočasně přidruží COM BOX k PLC přes elektrickou síť.

Tlačítkem "-" (Obr. 12, 2) stisknutým po dobu 5 vteřin se vyloučí případné přidružení se zařízením DTRON3

Aktivace/Deaktivace ANTICYCLING

V tomto nastavení se stisknutím tlačítka "+" (Obr. 12, 1) aktivuje funkce ANTICYCLING popsaná v předchozím textu.

Stisknutím tlačítka "-" (Obr. 12, 2) se tato funkce deaktivuje.

10 VYHLEDÁVÁNÍ ZÁVAD COM BOX

ZÁVADA	MOŽNÁ PŘÍČINA	ŘEŠENÍ
Čerpadlo a COM BOX nejsou připojené	1. Galvanické rozpojení	1. Ověřit, zda obě jednotky jsou připojené ke stejné elektrické síti a ke stejné fázi.
	2. Nadměrná vzdálenost	2. Zredukovat vzdálenost mezi dvěma jednotkami
	3. Tato dvě zařízení nejsou přidružená	3. Zopakovat postup přidružení, který je popsán v kapitole 8.3